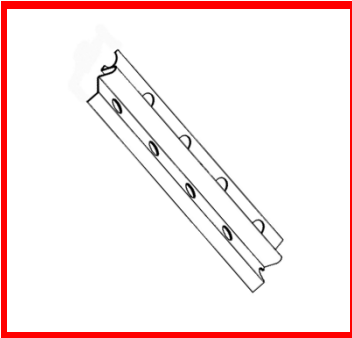


Technische Daten



Artikelbezeichnung: *Schnellputzprofil*

Artikelnummer: 4202

Abmessungen: 2,50 m
(Standard) 2,60 m
3,00 m

Putzstärke:	6 mm
Anwendungsbereich:	Innenbereich
Breite:	23 mm
Verpackungseinheit:	50 Stäbe/Bund
Material:	Spaltband aus Edelstahl 1.4301 (EN 10088)
Herstellverfahren:	Stanzen, Profilierrollen, Trennschneiden
Paletteninhalt:	80 Bund
Verarbeitungsrichtlinien:	Siehe "Merkblatt für Planung und Anwendung von Putzprofilen im Außen- und Innenbereich" der EUROPROFILES C/O Building Products.
Gültige Normen:	DIN EN 13658-1
Besondere Hinweise:	Speziell vorgesehen in Feuchträumen und häuslichen Bädern, in gewerblichen Küchen und Räumen für die Lebensmittelindustrie sowie bei Sanierputzen.